

T1/T2 típusú villámáram-/túlfeszültség-levezető - VAL-MS-T1/T2 600DC-PV/2+V - 2801163

Kérjük, vegye figyelembe, hogy az itt megadott adatok az online katalógusból származnak! Teljes körű tájékoztatást a felhasználói dokumentáció tartalmaz. Az internet-letöltés általános használati feltételei érvényesek. (<http://download.phoenixcontact.de>)




Villámáram-/túlfeszültség-levezető 600 V DC 2 pólusú szigetelt egyenfeszültségű rendszerekhez, kalapsínre szerelhető, 3 pólusú alapelem, három dugaszolható hőmérséklet-felügyelt védőelem, állapotjelző minden dugaszon.

Termék tulajdonságai

- ✓ Nagyobb biztonság az EN 50539-11 szabvány betartásával
- ✓ Biztos érintkezés a beépített elfordítható retesznek köszönhetően
- ✓ Egyszerű csere a dugaszolható levezetőknél köszönhetően
- ✓ Optimális védelem az inverter számára az alacsony védelmi szintnek köszönhetően
- ✓ Az optikai állapotjelzésnek köszönhetően a hibás dugasz célzottan cserélhető
- ✓ A kódolt dugaszok és alapelemek megakadályozzák a téves dugaszolást
- ✓ Az univerzálisan alkalmazható 1. típusú / 2. típusú védelmi komponenseknek köszönhetően mindig a megfelelő levezető



Kereskedelmi adatok

Csomagolási egység	1 db
GTIN	 4 046356 714303
Tömeg/db (csomagolás nélkül)	0.3654 kg
Vámtarifaszám	85363030
Származási ország	Németország

Műszaki adatok

Méretetek

Magasság	90 mm
Szélesség	53,4 mm
Mélység	65,5 mm
Osztási egység	3 TE

Környezeti feltételek

T1/T2 típusú villámáram-/túlfeszültség-levezető - VAL-MS-T1/T2 600DC-PV/2+V - 2801163

Műszaki adatok

Környezeti feltételek

Védettség	IP20 (csak minden csatlakozási pont használatánál)
Környezeti hőmérséklet (üzemi)	-40 °C ... 80 °C
Környezeti hőmérséklet (tárolás/szállítás)	-40 °C ... 80 °C
Magassági viszony	≤ 2000 m (amsl (tengerszint felett))
Megengedett páratartalom (üzemben)	5 % ... 95 %
Rázkódás (üzemi)	60g (Félszínusz / 11ms / 3x #X#Y#Z)
Rezgés (üzemi)	7,5g (5 - 500 Hz / 2,5 h / XYZ)

Általános

Szabványok / rendelkezések	EN 50539-11 2013
IEC vizsgálati osztály	PV T1
	PV T2
	T1
	I
EN típus	T1
A portok száma	One
SPD meghibásodási viselkedés	OCM (Viselkedés leválasztási hiba esetén)
Csatlakozási funkció	Y konfiguráció
SPD design	Kombinált típus
Beépítési hely	Belső tér
Hozzáférés	Hozzáférhető
A leválasztóegység beépítésének helye	Belső
Szerelési mód	Kalapsín: 35 mm
Szín	RAL 9005 mélyfekete
Elektronikaház anyaga	PA 6.6-FR
	PBT-FR
Szennyeződési fok	2
Távolság a feszültség alatti és a földelt részeketől	8 mm
Éghetőségi osztály az UL 94 szerint	V-0
Kialakítás	Kalapsínre szerelhető modul kétrészesen dugaszolható
Jelentés, a túlfeszültség-védelem hibás	látható

További leírások

Megjegyzés	A készüléket készülékházba történő érintésvédett beszerelésre tervezték. Oldalirányban és a csatlakozók tartományában az aktív és földelt részek között legalább 8 mm távolságot kell tartani.
------------	--

Védőkapcsolás egyenfeszültségű oldal (DC)

Legnagyobb tartós feszültség U_{CPV}	720 V DC
Üresjárási feszültség U_{OCSTC}	≤ 600 V DC
Rövidzárállóság I_{SCPV}	1000 A

T1/T2 típusú villámáram-/túlfeszültség-levezető - VAL-MS-T1/T2 600DC-PV/2+V - 2801163

Műszaki adatok

Védőkapcsolás egyenfeszültségű oldal (DC)

Tartós üzemi áram I_{CPV}	< 20 μ A
Névleges terhelőáram I_L	80 A
Földelőáram I_{PE}	\leq 20 μ A DC
	\leq 350 A AC
készenléti teljesítményfelvétel P_C	\leq 25 mVA
Névleges levezetési áramlökés I_n (8/20) μ s (L+) - (L-)	15 kA
Névleges levezetési áramlökés I_n (8/20) μ s (L+) - PE	15 kA
Névleges levezetési áramlökés I_n (8/20) μ s (L-) - PE	15 kA
Max. levezetési áramlökés I_{max} (8/20) μ s (L+) - (L-)	40 kA
Max. levezetési áramlökés I_{max} (8/20) μ s (L+) - PE	40 kA
Max. levezetési áramlökés I_{max} (8/20) μ s (L-) - PE	40 kA
Vizsgálati villámáram (10/350)# μ s, töltés	2,5 As
Vizsgálati villámáram (10/350)# μ s, fajlagos energia	6,25 kJ/ Ω
Vizsgálati villámáram (10/350) μ s, áramcsúcsérték I_{imp}	5 kA
Vizsgálati villámáram (10/350)# μ s, töltés	2,5 As
Vizsgálati villámáram (10/350)# μ s, fajlagos energia	6,25 kJ/ Ω
Vizsgálati villámáram (10/350) μ s, áramcsúcsérték I_{imp}	5 kA
Vizsgálati villámáram (10/350)# μ s, töltés	2,5 As
Vizsgálati villámáram (10/350)# μ s, fajlagos energia	6,25 kJ/ Ω
Vizsgálati villámáram (10/350) μ s, áramcsúcsérték I_{imp}	5 kA
Összes levezetési áramlökés $I_{összes}$ (8/20) μ s	40 kA
Összes levezetési áramlökés $I_{összes}$ (10/350) μ s	7 kA
Védelmi szint U_p (L+) - (L-)	\leq 2,6 kV
Védelmi szint U_p (L+) - PE	\leq 2,6 kV
Védelmi szint U_p (L-) - PE	\leq 2,6 kV
Maradékfeszültség U_{res} (L+) - (L-)	\leq 2,6 kV (I_n mellett)
	\leq 2 kV (5 kA mellett)
	\leq 2,3 kV (10 kA mellett)
	\leq 2,8 kV (20 kA-nál)
	\leq 3,1 kV (30 kA-nél)
	\leq 3,6 kV (40 kA-nél)
Maradékfeszültség U_{res} (L+) - PE	\leq 2,6 kV (I_n mellett)
	\leq 2 kV (5 kA mellett)
	\leq 2,3 kV (10 kA mellett)
	\leq 2,8 kV (20 kA-nál)
	\leq 3,1 kV (30 kA-nél)
	\leq 3,6 kV (40 kA-nél)
Maradékfeszültség U_{res} (L-) - PE	\leq 2,6 kV (I_n mellett)

T1/T2 típusú villámáram-/túlfeszültség-levezető - VAL-MS-T1/T2 600DC-PV/2+V - 2801163

Műszaki adatok

Védőkapcsolás egyenfeszültségű oldal (DC)

	≤ 2 kV (5 kA mellett)
	≤ 2,3 kV (10 kA mellett)
	≤ 2,8 kV (20 kA-nál)
	≤ 3,1 kV (30 kA-nél)
	≤ 3,6 kV (40 kA-nél)
Reakcióidő t_A (L+) - (L-)	≤ 25 ns
Reakcióidő t_A (L+) - PE	≤ 25 ns
Reakcióidő t_A (L-) - PE	≤ 25 ns
Szigetelési ellenállás R_{iso}	> 5 GΩ (500 V DC esetén)

Csatlakozási adatok

Csatlakozási mód	Csavaros csatlakozás
Hajlékony vezeték keresztmetszet min	1,5 mm ²
Hajlékony vezeték keresztmetszet max	25 mm ²
Tömör vezeték keresztmetszet min	1,5 mm ²
Tömör vezeték keresztmetszet max	35 mm ²
AWG vezető-keresztmetszet	15 ... 2
	10 ... 2 (UL)
Csavarmeret	M5
Meghúzási nyomaték	4,5 Nm
	30 lb _F -in. (UL)
Csupaszolási hossz	16 mm
Csatlakozási mód	Biconnect kapcsok
Hajlékony vezeték keresztmetszet min	1,5 mm ²
Hajlékony vezeték keresztmetszet max	16 mm ²
Csavarmeret	M5

UL-specifikációk

UL-osztály	Type 4 SPD for Type 2 photovoltaic applications
Maximális tartós feszültség, MCOV (L+) - (L-)	720 V DC
Maximális tartós feszültség, MCOV (L+) - G	720 V DC
Maximális tartós feszültség MCOV (L-) - G	720 V DC
Névleges feszültség	600 V AC
Védelmi utak	(L+) - (L-)
	(L+) - G
	(L-) - G
Energiaelosztó rendszer	1
Névlegesfeszültség-védelem, VPR (L+) - (L-)	2,5 kV
Névlegesfeszültség-védelem, VPR (L+) - G	2,5 kV
Névlegesfeszültség-védelem, VPR (L-) - G	2,5 kV

T1/T2 típusú villámáram-/túlfeszültség-levezető - VAL-MS-T1/T2 600DC-PV/2+V - 2801163

Műszaki adatok

UL-specifikációk

Névleges levezetési áramlökés I_n (L+) - (L-)	20 kA
Névleges levezetési áramlökés I_n (L+) - G	20 kA
Névleges levezetési áramlökés I_n (L-) - G	20 kA

Besorolások

eCl@ss

eCl@ss 4.0	27140201
eCl@ss 4.1	27130801
eCl@ss 5.0	27130801
eCl@ss 5.1	27130801
eCl@ss 6.0	27130802
eCl@ss 7.0	27130802
eCl@ss 8.0	27130802

ETIM

ETIM 3.0	EC000941
ETIM 4.0	EC000381
ETIM 5.0	EC000381

UNSPSC

UNSPSC 6.01	30212010
UNSPSC 7.0901	39121610
UNSPSC 11	39121610
UNSPSC 12.01	39121610
UNSPSC 13.2	39121620

Tanúsítások

Tanúsítások

Tanúsítások

UL Recognized / KEMA-KEUR / cUL Recognized / EAC / cULus Recognized

Robbanásbiztonsági tanúsítások

kérvényezett tanúsítások

T1/T2 típusú villámáram-/túlfeszültség-levezető - VAL-MS-T1/T2 600DC-PV/2+V - 2801163

Tanúsítások

A tanúsítás részletei

UL Recognized

KEMA-KEUR

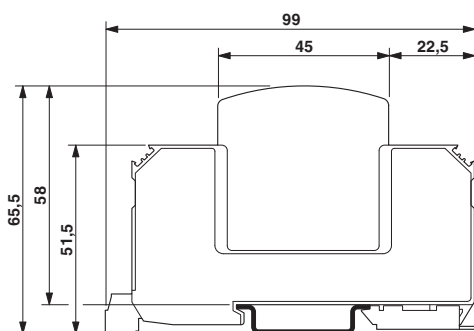
cUL Recognized

EAC

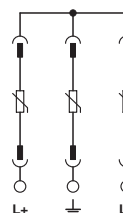
cULus Recognized

Rajzok

Méretajz



Kapcsolási rajz



Az ábrán egy távjelző érintkezővel rendelkező változat méretajza szerepel